

# レオナード

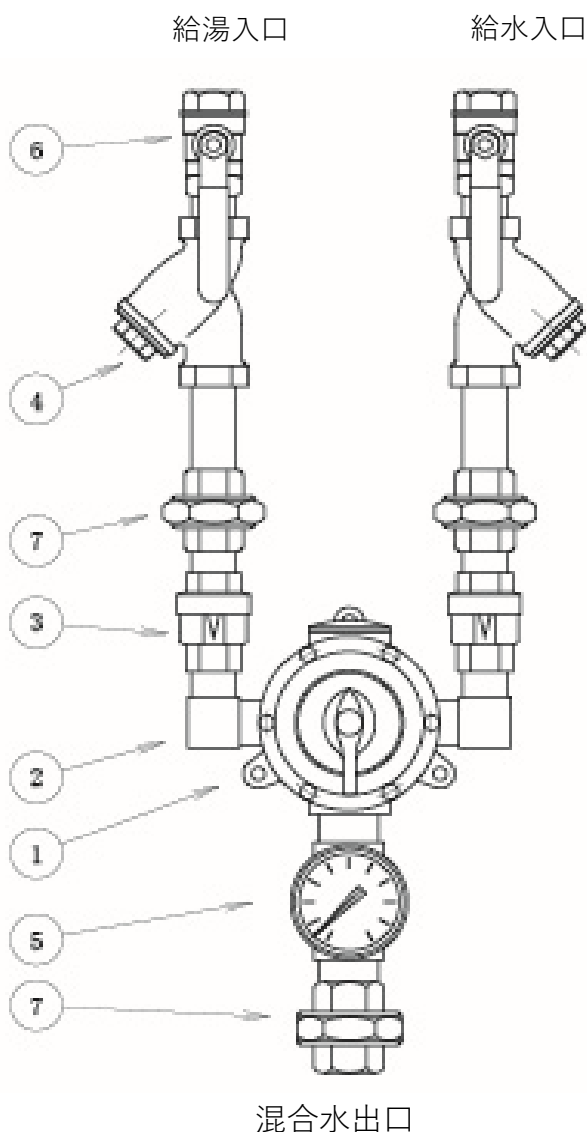
## 浴槽適温水補給ユニット

### LUCY-2型 メンテナンスガイド

LUCY-2型ユニットのメンテナンスについて、症状別にメンテナンス方法をご案内致します。メンテナンスの際は、安全に十分に配慮して行って下さい。また、下記の点には特に注意して行って下さい。

- ⚠ 下図、各部名称⑥ボール弁を閉にして下さい。
- ⚠ ユニット内に残圧がないか確認して下さい。
- ⚠ 配管が高温になっていないか確認して下さい。

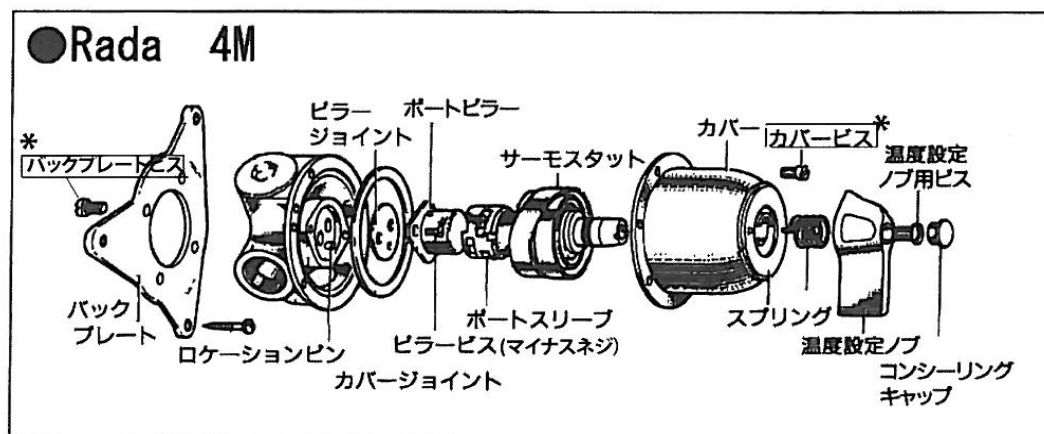
#### ■各部名称



⑦	ユニオン
⑥	ボール弁
⑤	温度計
④	Y型ストレーナー
③	逆止弁
②	入口継手
①	RADA 4M
符号	名称

## ■ ミキシングバルブ内部部品構造

**\*注:カバービス(6本)とバックプレートビス(4本)はポジドライブネジです。**



RADA ミキシングバルブ 主要部品は3点で構成されています。

①サーモスタットアッセンブリーは温水温度に感知し、給湯・給水の混合割合を制御する部品（ポートピラー&スリーブアッセンブリー）を動かす部品です。

②ポートピラー&スリーブアッセンブリーは給湯と給水の混合割合を制御する部品です。（上記アッセンブリーは、ピラーとスリーブの2点で構成されています。）

ポートピラー&スリーブアッセンブリーは表面にテフロンニッケルコーティングを施し、対摩耗性・摺動性に優れていますが、長年のご使用でピラーとスリーブの隙間が大きくなると混合割合を制御できなくなります。

また、サーモスタットアッセンブリーも損耗することは避けられません。

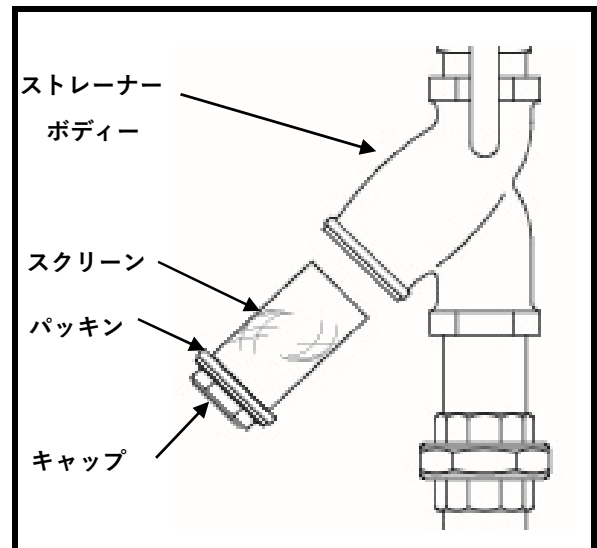
しかし、これらの部品を交換することによりRADA ミキシングバルブは初期の性能を回復することができます。

## ■ 日常の点検

☆ 定期的に行ってください。

### ● ストレーナー

1. 給湯、給水の保守用ボールバルブを閉じて下さい。出口側を開きミキシングユニットの残留水を出し圧力(残圧)を抜いて下さい。
2. ストレーナーのキャップを外し、中のスクリーンを取り出し、ブラシ等で清掃または交換して下さい。



### ● 供給条件の確認

給湯、給水の供給圧力を定期的に確認して下さい。仕様条件から外れている場合は、供給圧力を調整して下さい。

## ■ ミキシングバルブ分解手順

### ● 手順1

サーモスタットアッセンブリー取り外し方法

### ● 手順2

サーモスタットアッセンブリー組立方法

### ● 手順3

最高温度設定方法

### ● 手順4

ポートピラー&スリーブアッセンブリー確認方法

### ● 手順5

ポートピラー&スリーブアッセンブリー交換方法

### ● 手順6

逆止弁作動確認の方法・交換方法

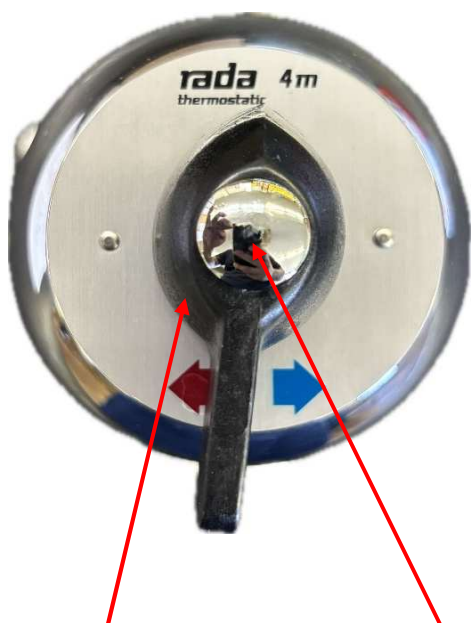
## ■故障診断

症状別項目	メンテナンス内容
1. 温調ノブ部分から漏れがある  <b>参照手順：手順1～3</b>	・漏れがある場合は、スピンドルシールの交換が必要です
2. 温調ノブが動かない  <b>参照手順：手順1～3</b>	・サーモスタットアッセンブリーのスピンドルシールの固着か内部部品の固着の可能性があります
3. 希望の温水温度が得られない  <b>参照手順：手順1～5</b>	<ul style="list-style-type: none"> <li>・ストレーナーのつまりを確認して下さい</li> <li>・供給条件を確認して下さい</li> <li>・最高温度の設定をして下さい</li> <li>・内部部品の固着又は劣化の可能性があります 内部部品の清掃又は交換して下さい</li> </ul>
4. 希望の温水量が得られない  <b>参照手順：手順1～5</b>	<ul style="list-style-type: none"> <li>・ストレーナーのつまりを確認して下さい</li> <li>・供給条件を確認して下さい</li> <li>・内部部品の固着又は劣化の可能性があります 内部部品の清掃又は交換して下さい</li> </ul>
5. 温調ノブを右、左に動かして 温水温度を変えることが できない  <b>参照手順：手順1～5</b>	<ul style="list-style-type: none"> <li>・ストレーナーのつまりを確認して下さい</li> <li>・内部部品の固着又は劣化の可能性があります 内部部品の清掃又は交換して下さい</li> </ul>
6. 給水側の配管が熱くなったり 給湯側の配管が冷たくなっ ている  <b>参照手順：手順6</b>	・逆止弁の逆流の可能性があります
7. 適温になるのに時間がかかる  <b>参照手順：手順6</b>	・逆止弁の逆流の可能性があります
8. 温度計が正しい温度を示さない	・温度計を交換してください

## ●手順1

### サーモスタットアッセンブリー取り外し方法

(温調ハンドル部からの漏れ・温調ハンドルが動かない場合)



温調ハンドル

コンシーリングキャップ

①コンシーリングキャップ（はめ込み式）を外して下さい。

②温調ハンドルビスを外し、温調ハンドルを取外して下さい。

※カバーと温調ハンドルの間にスプリングがあります。跳ねないように注意して下さい。

③カバービスを外しカバーを取り外して下さい。

※カバービスを取り外す際は、**ポジドライブドライバー（PZ2）**が必要です。

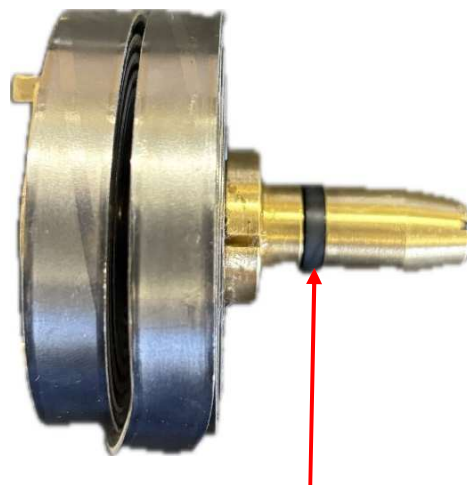
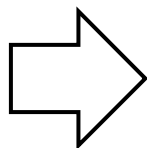
④カバーからサーモスタットアッセンブリーを内側に押し出して外して下さい。

※スピンドル部から漏れている場合は下記の手順にてスピンドルシールを交換して下さい。

サーモスタットアッセンブリーのスピンドルシールを外し、新しいものと交換して下さい。

※この時カバーのスピンドルシール当たり面に汚れや腐食が無いかご確認ください。

スピンドルシールには、シリコン製グリスを適量塗布して下さい。



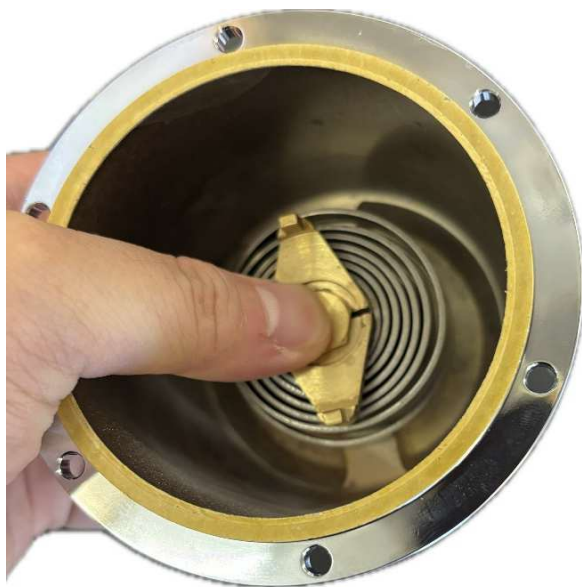
スピンドルシール

## ●手順2

### サーモスタットアセンブリーの組み立て方法

(サーモスタットアセンブリーのスピンドルシール交換時)

(サーモスタットアセンブリー交換時)



①カバーの内側からサーモスタットアセンブリーを突き当たるまで押し込んでください。

※この時スピンドルシール部にシリコングリスを適量塗布してください。

凸凹2カ所がはまるように取り付けて下さい。



②古いカバージョイントを残渣が残らないよう完全に取り除き、新しいカバージョイントに取付けてください。

サーモスタットの2カ所の凸とポートピラー&スリーブの2カ所の凹みをはまる様にカバーをボディーに取り付けて下さい。

そして、カバービスを均等に締め付けて下さい。

### ●手順3

#### 最高温度設定方法（内部部品交換後の温度設定時）

※間違っても温調ハンドルを高温側に操作しても高温が出ることがない温度です。

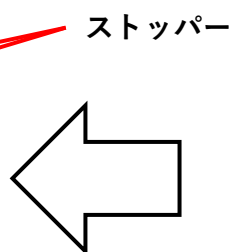
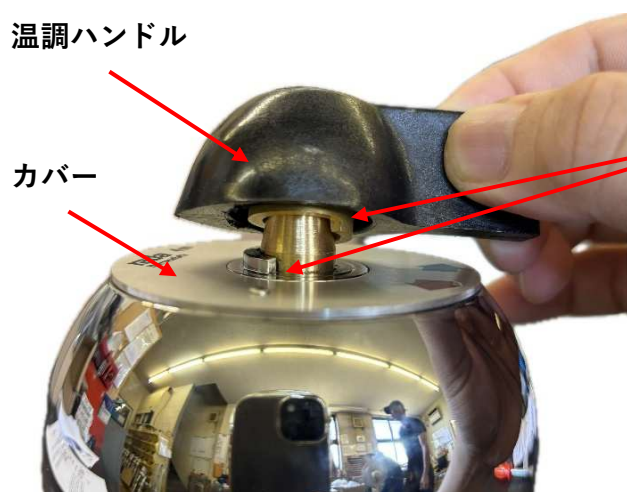
通常運転の温度ではありません。



スピンドルの切欠き

①スピンドルの切欠きにマイナスドライバーなどで反時計方向に回した後（低温側）、温水を出して下さい。

②温水を出しながら必要な最高温度が得られるまでゆっくりと時計方向に回して下さい



温調ハンドルとカバーの間に  
スプリングを取り付けます

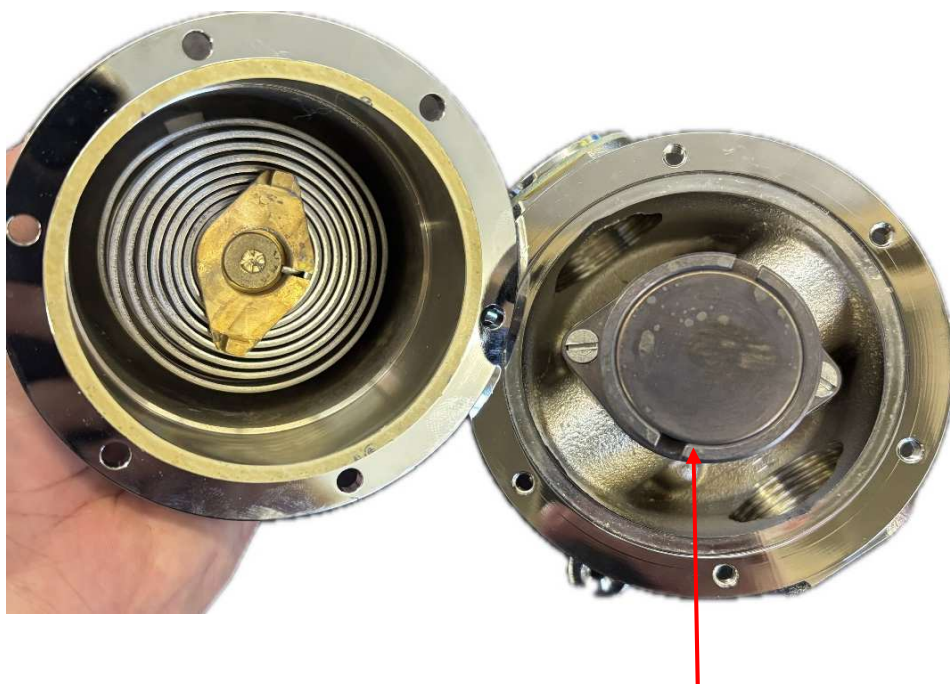
③温調ノブにスプリングをはめ込み、スピンドルが回らないように注意しながら、温調ノブの裏側にあるストッパー（でっぱり）とカバー側にあるストッパー（でっぱり）にぶつかって右に回らない位置で温調ノブを固定してください

④その後何度か温調レバーを操作し適切な温度になっていることをご確認ください

## ●手順4

### ポートピラー&スリーブアッセンブリ確認方法

(温調ハンドルが動かない・希望する温水温度・温水量が得られない場合)



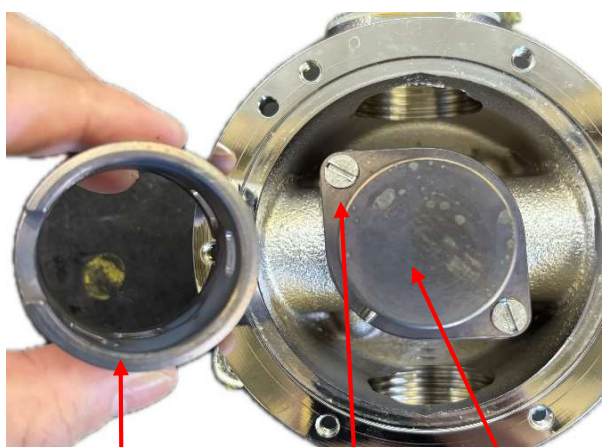
外側のリング状の部品 (ポートスリーブ)  
を動かしてください

①「手順1」の通りカバーを取り外し、サーモスタットアッセンリーにスケールの  
付着や破損がないか確認して下さい。  
ある場合は「手順2」の通り清掃もしくは交換をして下さい。

②ポートピラー&スリーブアッセンブリが軽く約15度の範囲 (ストッパの範囲内)  
で動くことを確認して下さい。  
動きが悪い場合は柔らかい布で清掃して下さい。  
それでも動きが悪い場合や、まったく動かない場合隙間が大きくなっている場合は交換  
して下さい。(正常品はほとんど「ガタつき」はありません。)

## ●手順5

### ポートピラー&スリーブアッセンブリー交換方法



スリーブ部

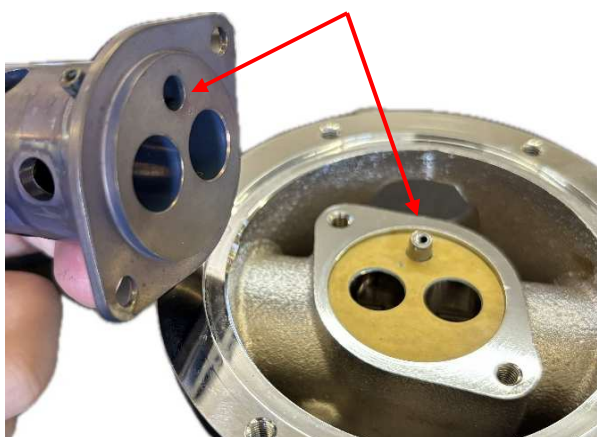
ピラービス ピラー部

①手順1の順序でカバーを外して下さい。

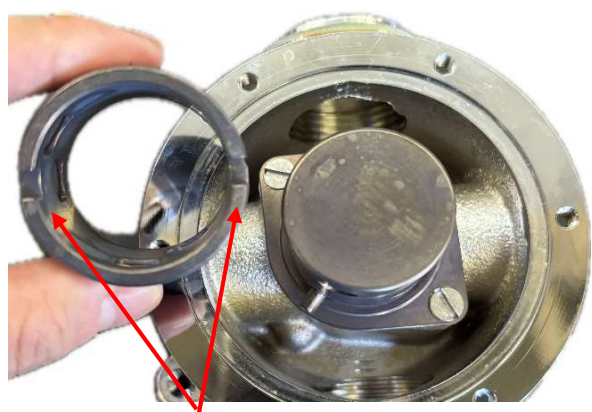
②ポートピラー&スリーブアッセンブリーのスリーブ部を外して下さい。そしてピラービス（2ヵ所）を外しピラー部を外して下さい。ボデーとピラーの間にあるピラージョイントを新しいものと交換して下さい。

※古いピラージョイントの残渣が残らないように清掃を行って下さい。

#### ロケーティングピンの凸凹



③ボディー側にロケーティングピンと新しいピラー部裏側にある凹みに合わせてピラー部を差し込みピラービス（2ヵ所）を均等に締めて下さい。



④スリーブ2ヵ所の凹みが手前に来るようにピラー装着し約15度の範囲で回転するか確認して下さい。

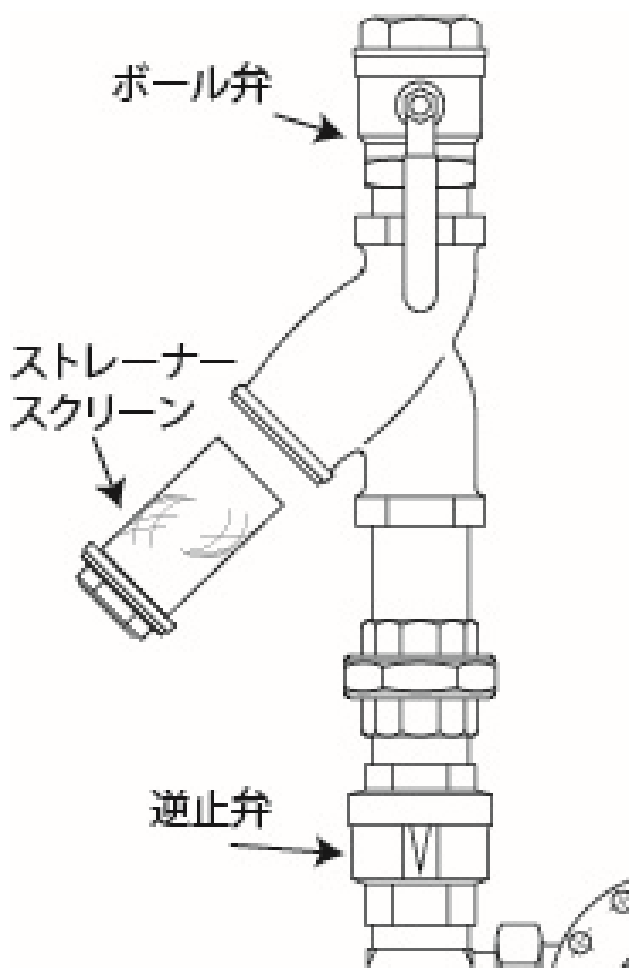
⑤「手順2・手順3」の順番で組立最高温度設定を行って下さい。

2ヵ所の切欠きが手前にくるようにセットして下さい。

サーモスタットアッセンブリーの爪がはまります。

## ●手順6

### 逆止弁の逆流確認方法



- ①給湯・給水双方のボール弁を閉め、ユニット内の残圧を取り除いて下さい。
- ②ストレーナーのキャップを片側のみ外して下さい。（スクリーンも外す）
- ③温水出口のバルブを閉じて下さい。
- ④外したキャップの反対側のボール弁を少しずつ開けてください。
- ⑤全開にしてもキャップを外したストレーナーから漏れ出さなければ、逆止弁機能は正常です。  
漏れ出した場合は、逆止弁の逆流を起こしています。新しい物と交換して下さい。
- ⑥逆側も同じように逆止弁を確認して下さい。



### LEONARD サービスネットワーク

有限会社 北海道レオナード	〒004-0002 札幌市厚別区厚別東 2条 5-24-8 TEL : 011-898-1096 FAX : 011-898-1107
有限会社 オーク技研	〒041-0837 北海道函館市陣川 2-6-8 TEL : 0138-56-1131 FAX : 0138-56-1187
株式会社 東京レオナード商会 ●浦和センター	〒338-0832 埼玉県さいたま市桜区西堀 3-23-11 TEL : 048-866-0711 FAX : 048-866-2160
株式会社 横浜レオナード商会	〒227-0062 神奈川県横浜市都筑区佐江戸町 235 TEL : 045-507-6181 FAX : 045-507-6702
株式会社 中部レオナード	〒454-0997 愛知県名古屋市中川区万場 4-815 TEL : 052-526-2030 FAX : 052-526-2031
株式会社 日本レオナード商会	〒561-0817 大阪府豊中市浜 2-10-3 TEL : 06-6336-0321 FAX : 06-6336-1529
Web <a href="http://www.japan.leonard.co.jp">http://www.japan.leonard.co.jp</a> e-mail info@japan-leonard.co.jp	
株式会社 日本レオナード商会 ●福岡事務所	〒815-0082 福岡市南区大楠 1-15-32-203 TEL : 092-511-2733 FAX : 092-553-2313